

# Contadores de agua chorro múltiple

## PLAY "Composite" - DN 20mm-25mm-32mm-40mm (R80)

## PLAY - DN 50mm (R80)

**El modelo PLAY** es un contador a turbina con registro seco para aplicaciones residenciales con medidas de DN15 hasta DN50. Ha sido diseñado por NWM y es conforme con la directiva 2004/22/EC y EN14154.

### Características:

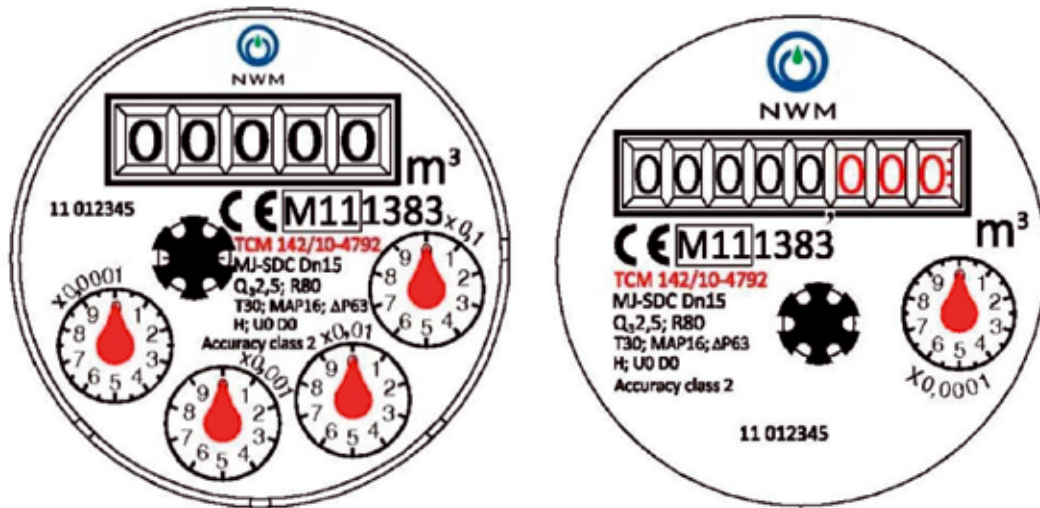
- Todos los materiales en contacto con el agua han sido seleccionados por sus conocidas resistencias a la corrosión.
- La temperatura estándar para contadores de agua fría es 30°C (T30), pero el contador PLAY puede ser utilizado con toda seguridad con temperaturas hasta 50°C (T50).
- Registro súper seco con protección IP65.



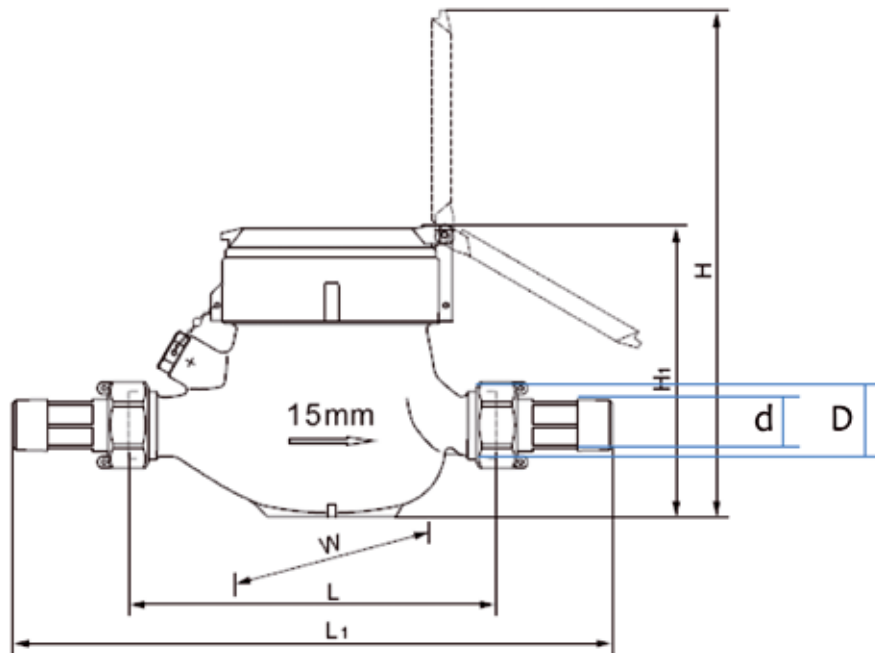
## Contador PLAY

- La turbina es la única parte móvil en contacto con el agua.
- La entrada adicional del filtro en el cuerpo del contador permite su limpieza sin necesidad de romper el sello metrológico.
- Resistente a campos magnéticos externos.
- Válvula de no retorno.

## Diseños de la Esfera:



## Dimensiones:



Tamaño	DN15	DN20	DN25	DN32	DN40	DN50
L	165	190	260	260	300	300
L1	259	294	380	384	431	448
D	G3/4B	G1B	G1-1/4B	G1-1/2B	G2B	G2-1/2B
d	R1/2	R3/4	R1	R1-1/4	R1-1/2	R2
H	107,5	107,5	107,5	117,5	141,5	177
H1	191	191	206,5	206,5	256,5	292
W	94	94	98	122	122	145

L: Longitud total del contador sin conexiones.

#### OPCIÓN: Longitudes de contadores con medidas diferentes.

Tamaño	DN15	DN20	DN25	DN32	DN40	DN50
L	110	160	160	160	200	280
	120	-	220	230	245	-
	130	-	260	260	300	300
	145	-	-	-	-	-
	170	-	-	-	-	-
	190	-	-	-	-	-

NOTA: DN50 sólo en cuerpo de hierro fundido.

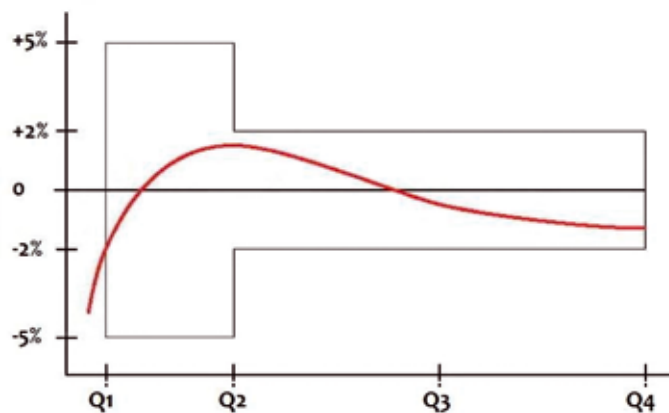
#### DATOS TÉCNICOS

Medidas	mm	DN15	DN20	DN25	DN32	DN40	DN50
R	Q <sub>3</sub> /Q <sub>1</sub>	R80					
Q <sub>4</sub>	m <sup>3</sup> /h	3,125	5	7,875	12,5	20	31,25
Q <sub>3</sub>	m <sup>3</sup> /h	2,5	4	6,3	10	16	25
Q <sub>2</sub>	l/h	50	80	126	200	320	500
Q <sub>1</sub>	l/h	31,25	50	78,75	125	200	312,5
Lectura máxima	m <sup>3</sup>	99999,99999			99999,99999		
Lectura mínima	Litros	0,05					
Pérdida de presión	ΔP	<63					
Presión máxima	MAP	MAP16					
Temperatura máxima	°C	T30					

### Curva de errores permitidos:

Error máximo permitido en caudales normales:  $\pm 2\%$

Error máximo permitido en caudales bajos:  $\pm 5\%$



### Instalación:

- Los contadores van instalados en posición Horizontal y con la dirección de flujo como indicada por la flecha fundida en el cuerpo del contador y con la cara del contador hacia arriba.
- Se debe vaciar las tuberías antes de la instalación.
- Durante su funcionamiento, el contador tiene que estar siempre lleno de agua.

• Se aconseja instalar el contador de agua así:

